

ARMADO, CUIDADO Y MANTENCIÓN DE SU PARRILLA BOSCA

Le recomendamos leer cuidadosamente este manual antes de instalar y encender su Parrilla.



*Imagen referencial modelo Alerce

INDICE

1. INTRODUCCIÓN	3
1.1. ASPECTOS GENERALES.....	3
2. ESPECIFICACIONES Y ADVERTENCIAS	4
2.1. DIMENSIONES GENERALES.....	4
2.2. ADVERTENCIAS.....	5
2.3. PARTES Y PIEZAS INCLUIDAS	5
3. DESEMBALADO	6
4. ARMADO	7
5. INSTALACION SOPORTE SPIEDO	10
6. SERVICIO TÉCNICO BOSCA	11
TIENDAS:	12

1. INTRODUCCIÓN

1.1. ASPECTOS GENERALES

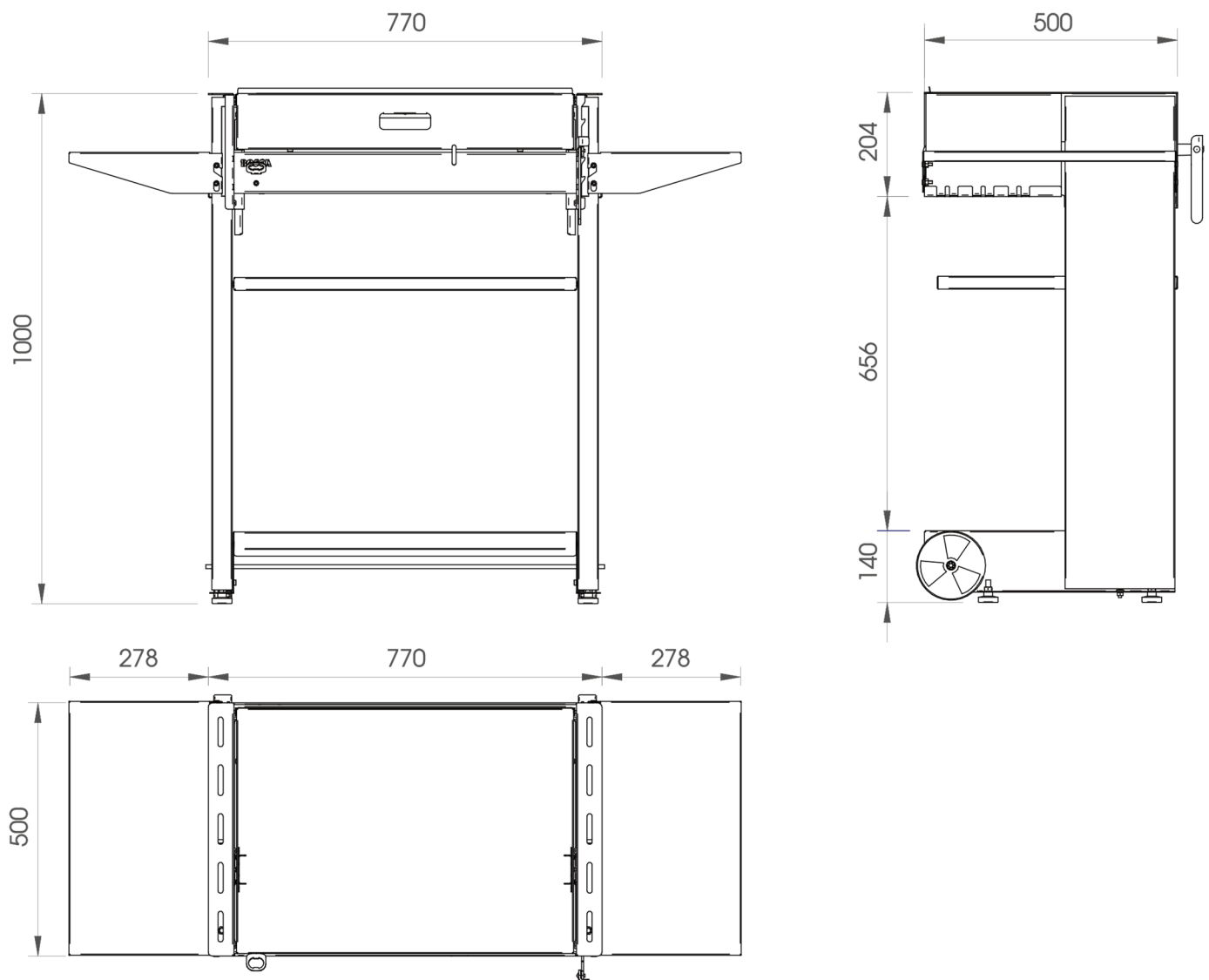
Queremos felicitarlo por elegir una parrilla Bosca. Al escoger uno de nuestros productos, Ud. cuenta con el respaldo, garantía y experiencia de más de 30 años.

En la fabricación de nuestros productos Bosca, sólo se utilizan materias primas de primera calidad y lo último en diseño y tecnología, lo que sumado a la experiencia de nuestros trabajadores, tienen como resultado un producto que cumple los más altos estándares internacionales.

Adicionalmente, nuestros Servicios de Pre y Post Venta cuentan con personal técnico altamente calificado para prestar la ayuda que Ud. Requiera.

2. ESPECIFICACIONES Y ADVERTENCIAS

2.1. DIMENSIONES GENERALES



*Imagen referencial modelo Alerce Full

2.2. ADVERTENCIAS

CUIDADO Y MANTENCIÓN DE SU PARRILLA BOSCA

Le recomendamos leer cuidadosamente este manual antes de instalar y encender su Parrilla.

Utilice un paño húmedo para la limpieza de las partes pintadas de su Parrilla, no utilice limpiadores abrasivos. Proteja su Parrilla de la humedad.

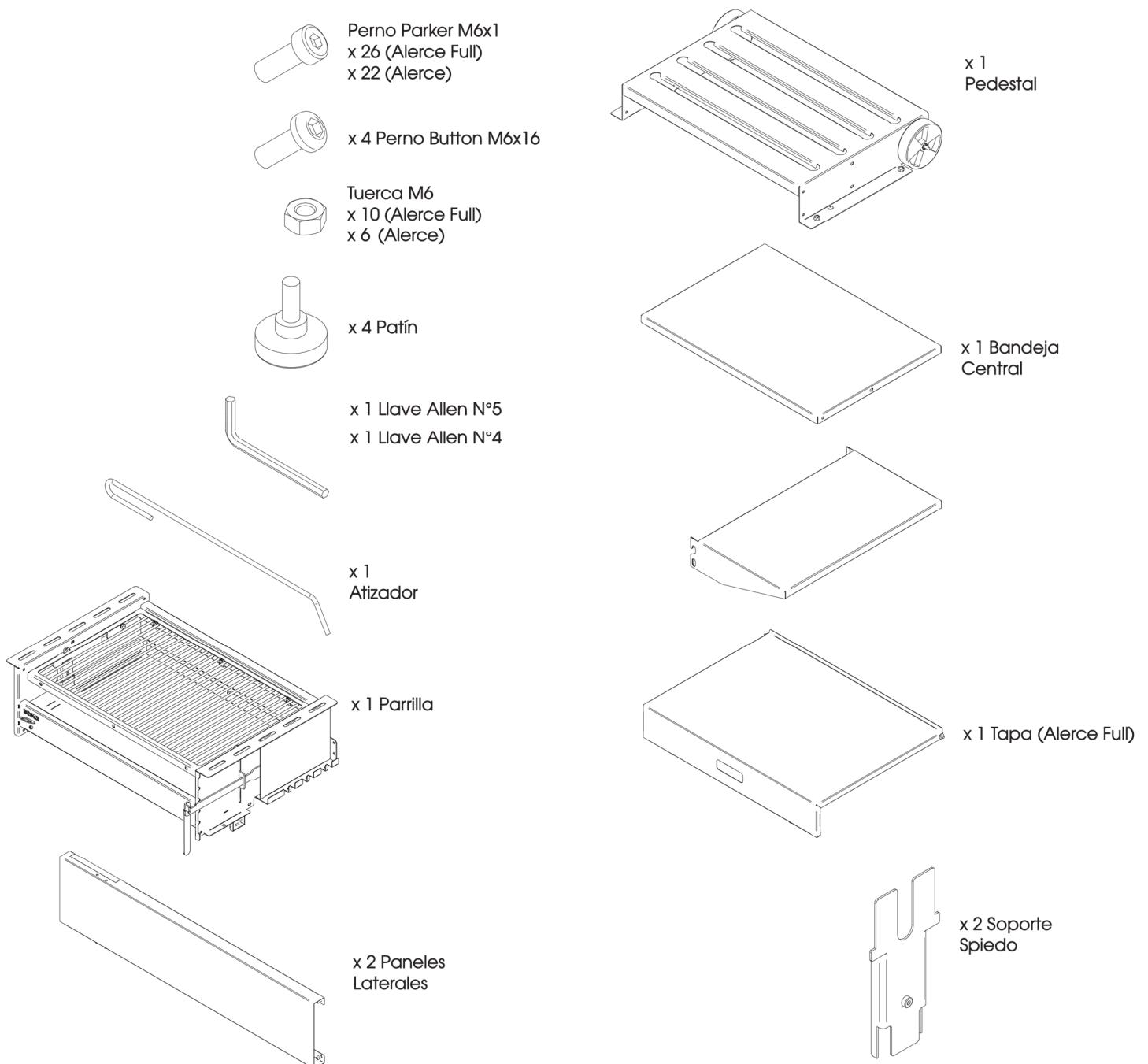
Para prolongar la duración de su producto debe cubrirla o protegerlo de la intemperie.

En caso de necesitar un repuesto para su Parrilla, póngase en contacto con su distribuidor de parrillas Bosca.

PRECAUCIONES

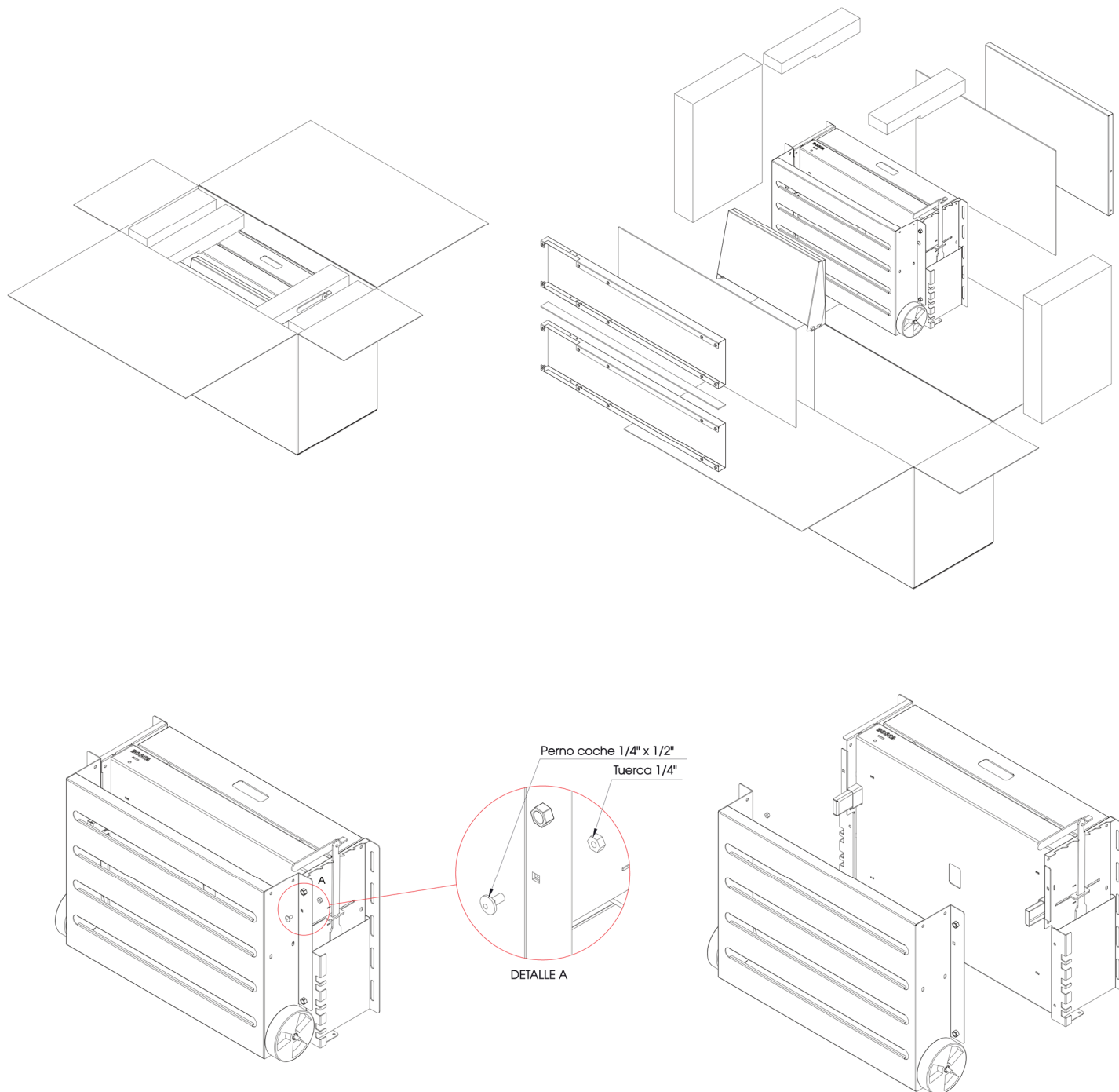
- Su Parrilla no debe ser instalada cerca de elementos combustibles o inflamables, así como también se debe tener cuidado de no posicionar en un lugar donde transiten o jueguen niños.
- Se recomienda usar guantes para su traslado y manipulación.
- Mantener niños alejados mientras su Parrilla está en uso.
- Esta parrilla es para uso doméstico.

2.3. PARTES Y PIEZAS INCLUIDAS



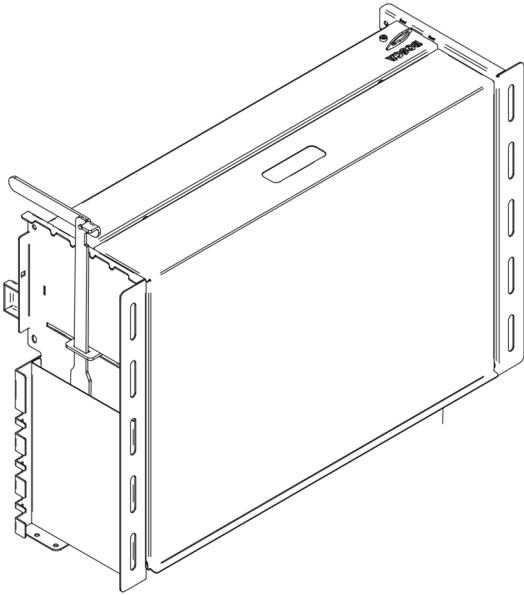
*Imágenes referenciales

3. DESEMBALADO



Para terminar con el desembalado, es necesario remover las 2 fijaciones laterales que mantienen unido el Cuerpo de la Parrilla al Pedestal.

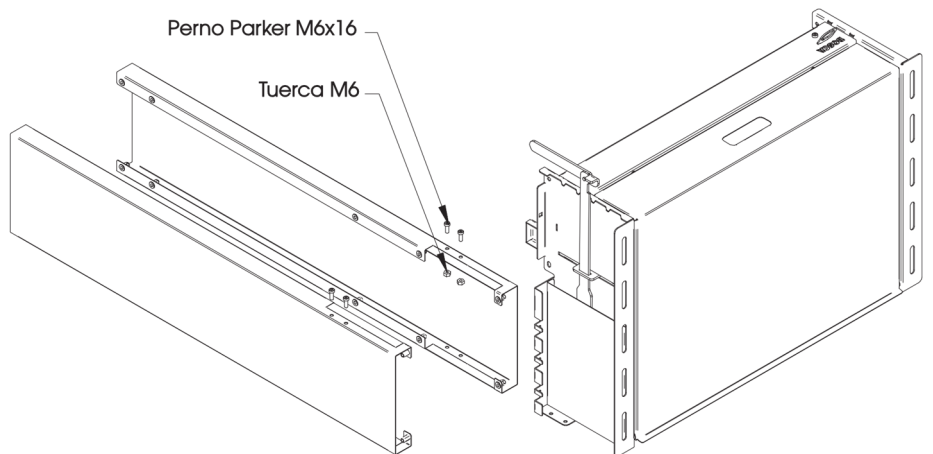
4. ARMADO



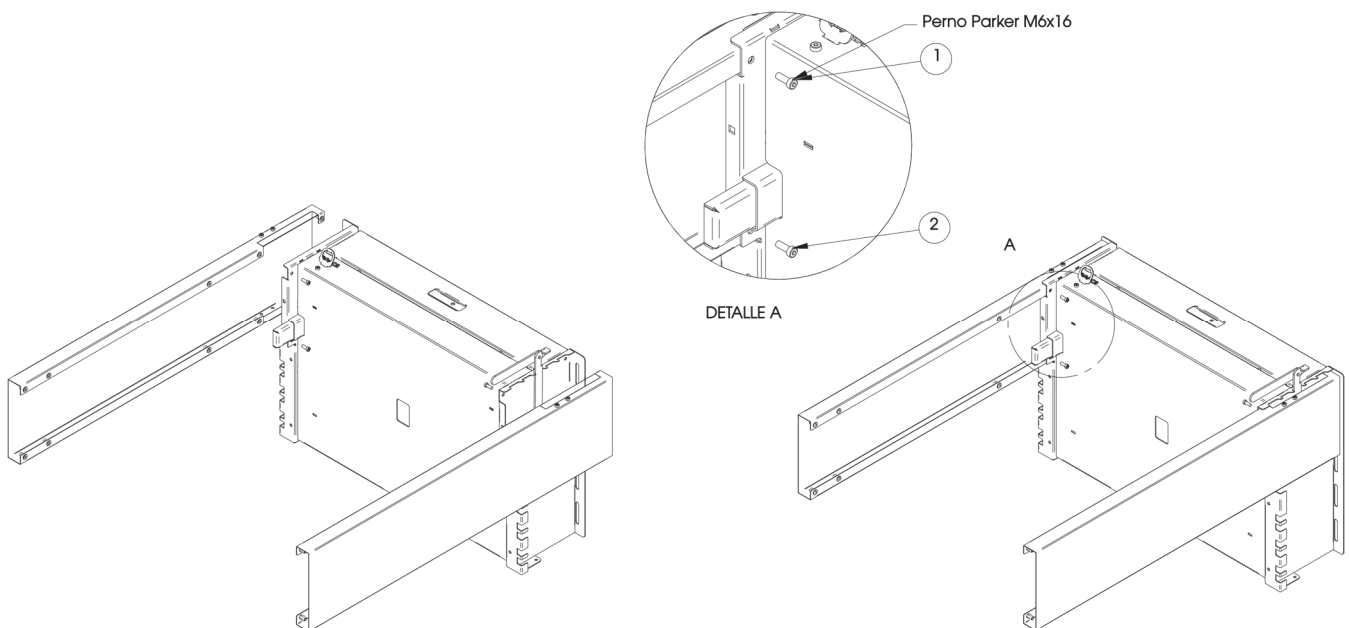
1.- Es importante que la fijación del marco de la parrilla (o de la Tapa de la Parrilla en caso de haber adquirido la Parrilla Alerce Full) no sea removida durante el armado de ésta. Posicionar la Parrilla apoyada en su espalda.

Recomendación: Sobreponer el carton del embalaje en el suelo, para evitar rayas en el armado.

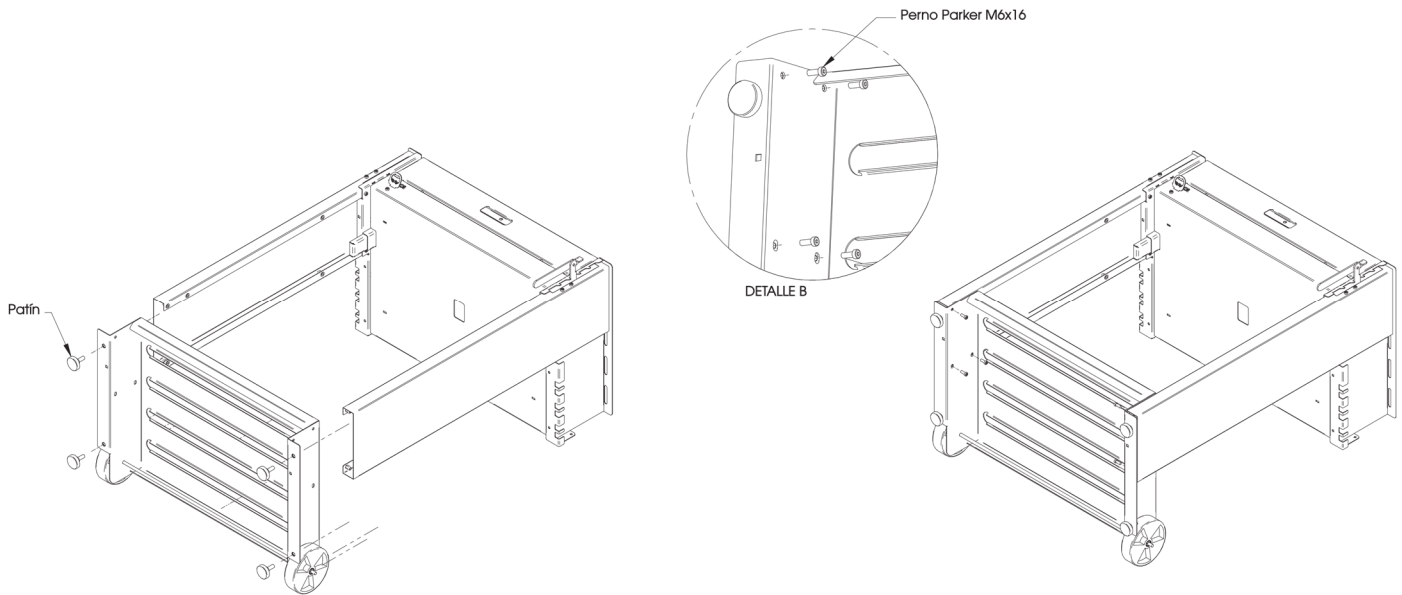
2.- Para poder instalar los Paneles Laterales, el Cuerpo de la Parrilla se debe recostar hacia atrás, para que quede apoyada en su espalda. Antes de instalar los Paneles Laterales, se deberá posicionarlos como en la imagen, procurando que la abertura superior quede mirando hacia arriba en el lado de la manilla para alzar la parrilla. **Luego instalar los 2 Pernos Parker M6x16 y 2 Tuerca M6 en la parte frontal de cada uno de los Paneles Laterales, como indica la imagen. Es importante el orden de este punto, una vez ensamblado el panel no es posible instalar estos pernos.**



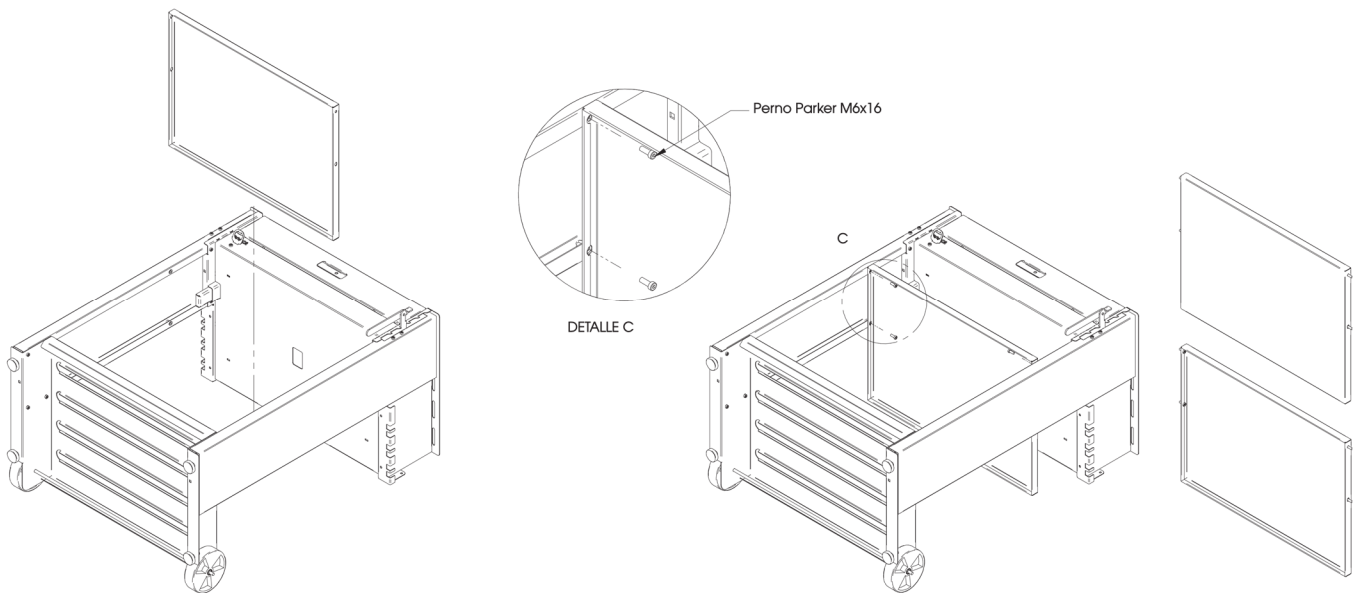
3.- Posicionar los Paneles Laterales junto a la Parrilla, como indica la Imagen. Luego fijar los 4 Pernos Parker M6x16. **Es importante instalar primero los 2 pernos frontales, y por último los 2 pernos al centro de la Parrilla, como indica el detalle.**



4.- Para montar el Pedestal, primero instalar los 4 Patines en la Base, como indica la Imágen. Luego Posicionar el Pedestal entre los Paneles Laterales, y fijarlo con los 4 Pernos Parker M6x16.

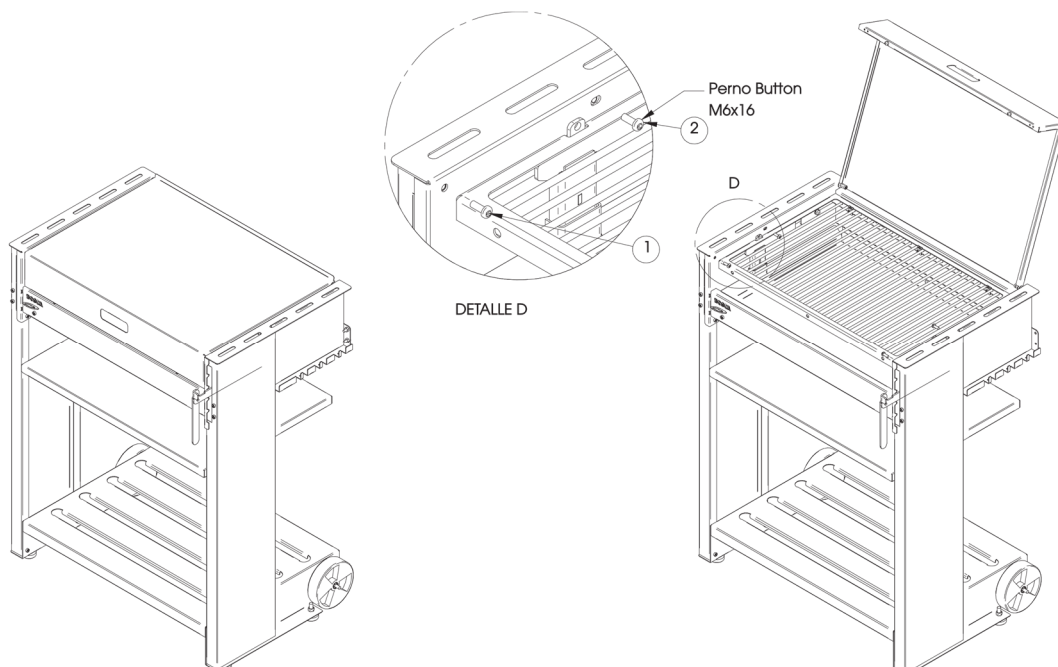


5.- Instalar la Bandeja Central entre los Paneles Laterales, como indica la secuencia, utilizando los 4 Pernos Parker M6x16. La Bandeja Central se puede instalar en 2 posiciones, con los bordes mirando hacia abajo, o hacia arriba.

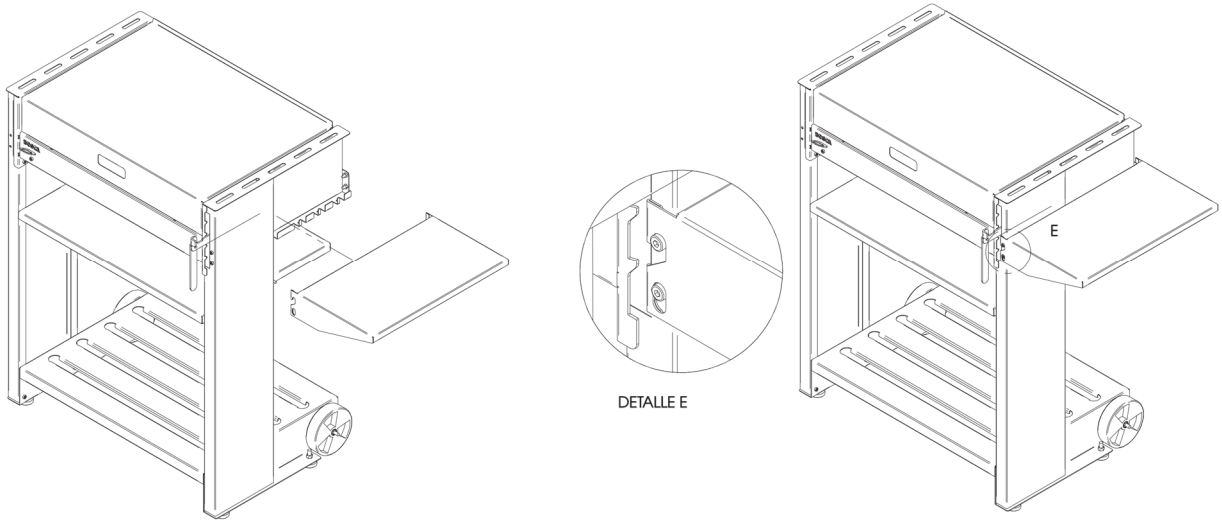


6.- Con la ayuda de otra persona, levantar la parrilla a su posición Vertical. Una vez en esta posición, podremos romper el sello que mantiene el marco o tapa fijos.

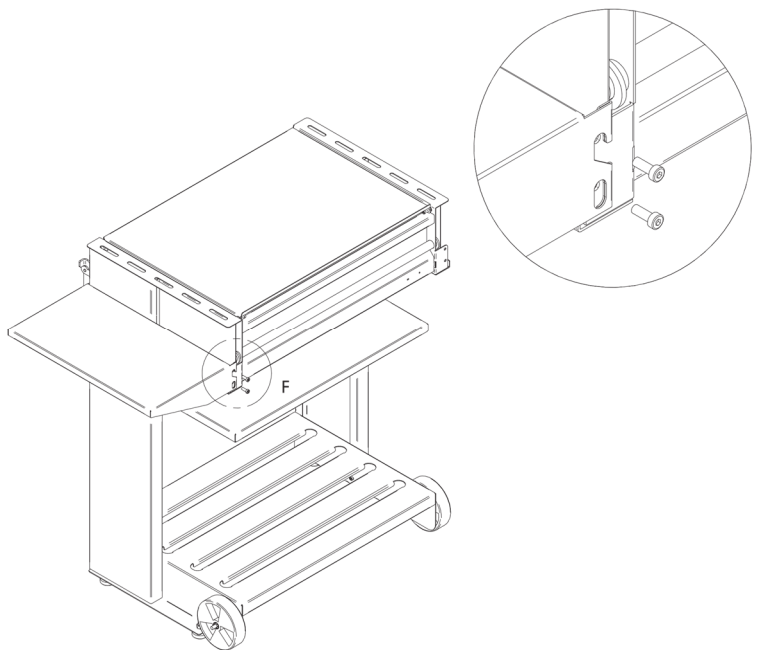
Para terminar de fijar la Parrilla, debemos abrir la Tapa y posicionar los 4 Pernos Button M4x16. Instalar en primer lugar los 2 pernos del frente de la parrilla, y luego los otros 2 pernos de atrás, como indica la secuencia de la imágen.



7.- Instalar la Bandeja Lateral calzando las perforaciones de la parte frontal de esta con los 2 Pernos frontales previamente instalados en el Panel Lateral (ver detalle E).

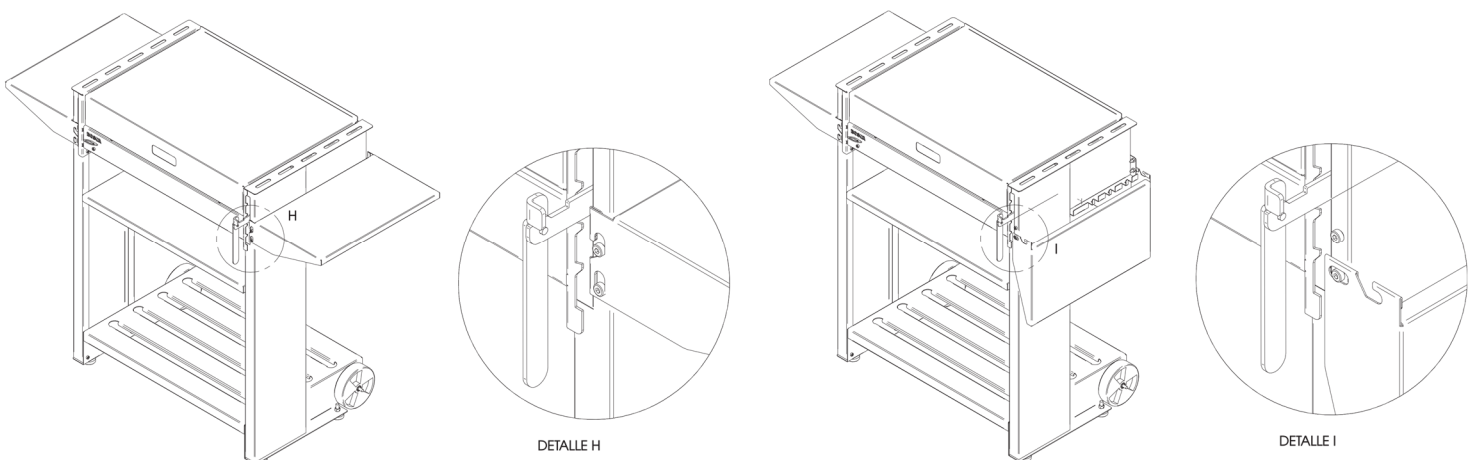


8.- Luego fijar la Bandeja Lateral usando los 2 Pernos Parker M6x16 y 2 Tuercas M6 en la cara posterior, como indica el detalle F.



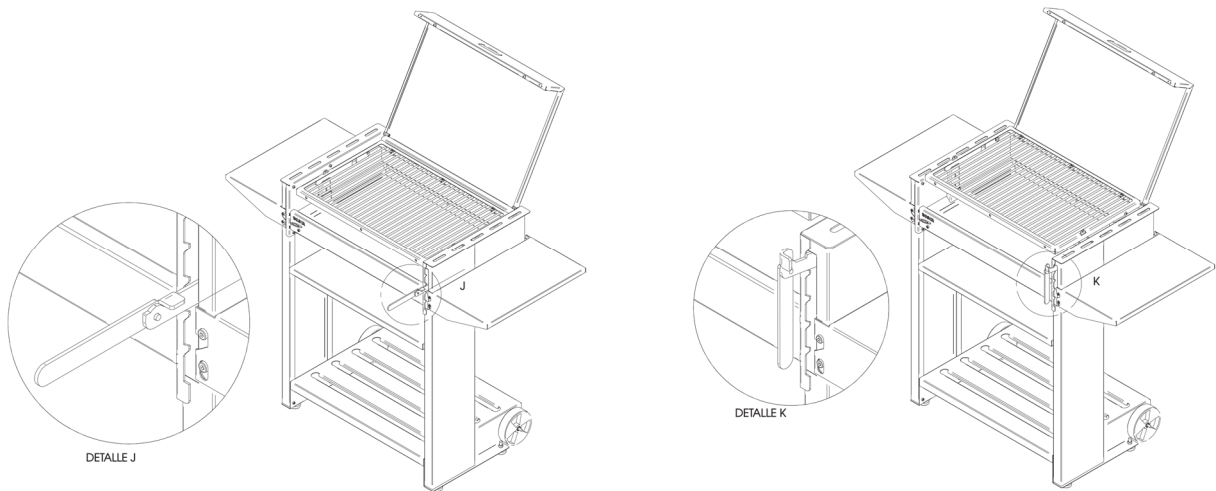
9.- En el caso de haber adquirido la Parrilla Alerce Full, repetir la misma operación instalando la Bandeja Izquierda.

10.- Las bandejas Laterales se pueden abatir para guardarse y optimizar su espacio cuando la parrilla no esté en uso. Para esto, se debe levantar la Bandeja hacia arriba, y luego pivotearla hacia el costado, como indica la secuencia.

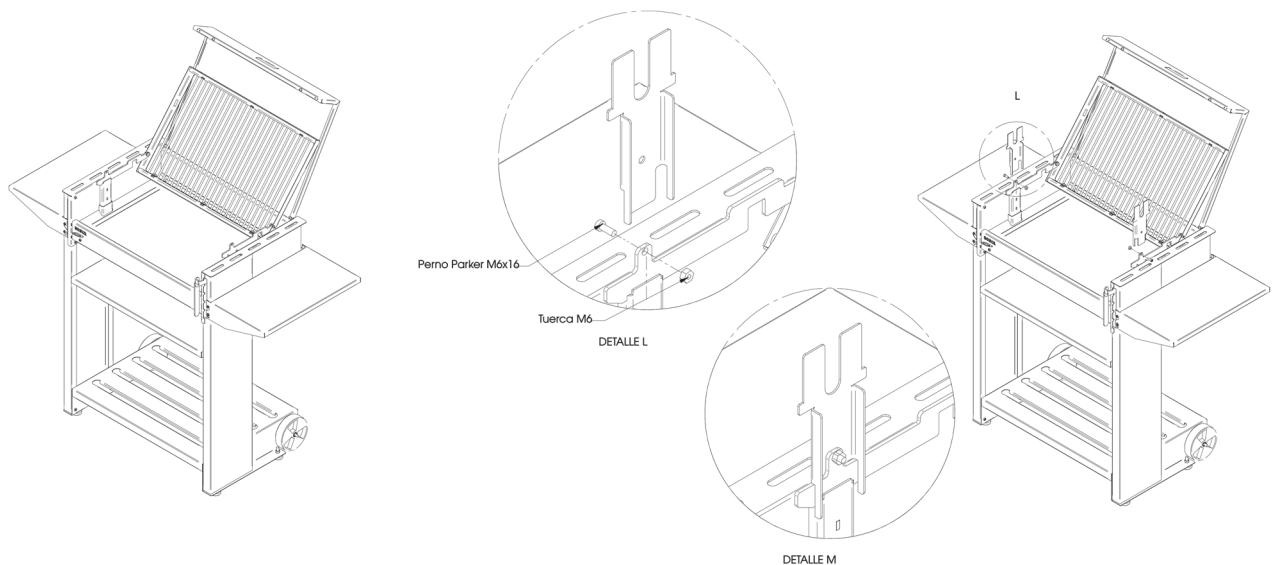


5. INSTALACION SOPORTE SPIEDO

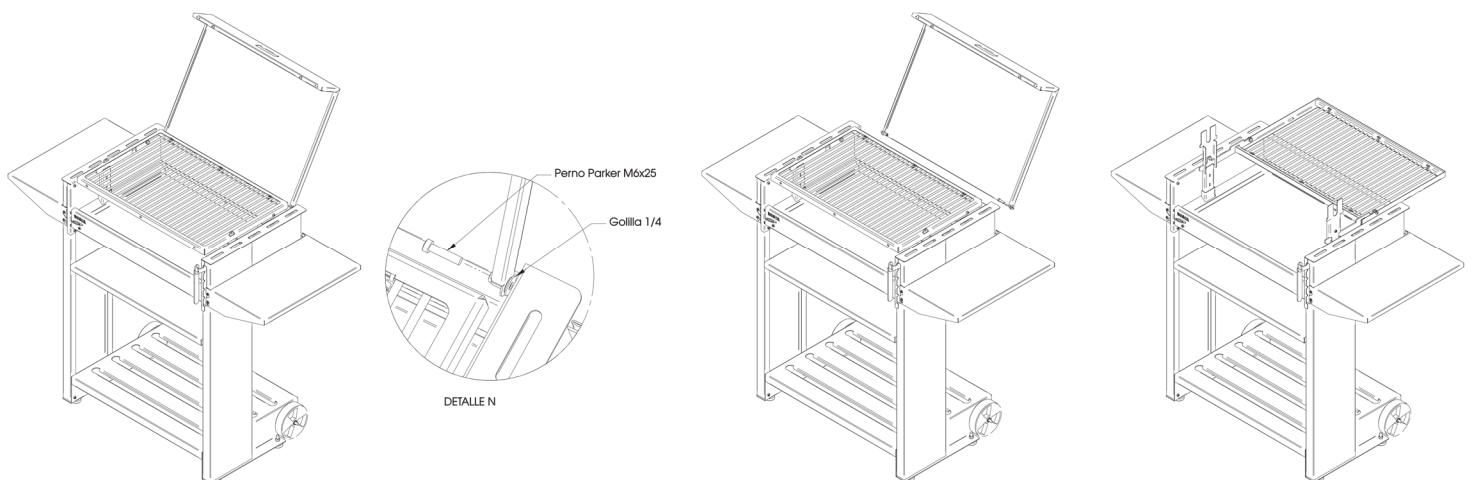
1.- Para instalar los Soportes Spiedo compatibles con el Motor y Spiedo Bosca (accesorio no incluido), es necesario mover la posición del Marco de la Parrilla a la altura máxima. Para esto, tomar la manilla en el costado derecho, y girarla hacia arriba como en el Detalle J. Luego mover el la manilla y brazo hacia arriba, hasta que el brazo quede apoyado en el nivel más alto, como en el detalle K.



2.- Para la Versión Full, existen dos opciones para usar el Soporte Spiedo. La primera es abriendo la Tapa, y luego abatiendo hacia arriba y atrás el Marco de la Parrilla, como en la imagen. Luego montar los dos Soportes Spiedo, en ambos costados del marco, utilizando los 2 Pernos Parker M6x16 y 2 Tuercas M6, como indican los detalles de la imagen.



3.- La segunda opción es desmontando la Tapa (en caso de que haya adquirido la versión Alerce Full), removiendo el Perno Parker M6x25 y Golilla 1/4, ubicada en uno de los extremos de la Tapa. Luego abatir el Marco de la Parrilla hacia arriba y atrás, hasta que éste se apoye en el respaldo. De esta forma se puede montar el Spiedo (de la misma forma indicada en el paso anterior) pero pudiendo utilizar una porción de la parrilla al mismo tiempo.



6. SERVICIO TÉCNICO BOSCA

Bosca cuenta con una red de Servicios Técnicos Autorizados, que abarca desde la IV a la XIV Región, especialmente capacitados para la instalación y mantención de parrillas, calefactores a leña, pellet, gas y cocinas a leña. Si Ud. requiere contactar al Servicio Técnico Autorizado de su localidad, le rogamos comunicarse a:

SERVICIO AL CLIENTE BOSCA

E-mail: cliente@bosca.cl

+56 22 3288 519 ; +56 22 3288 562;

Whatsapp: +56 9 54098504

www.bosca.cl

BOSCA®

EL CALOR DE CHILE

TIENDAS:

Huechuraba

Av. Américo Vespucio Norte 2077, Huechuraba, Santiago.
Tel.: +562 2328 8500 / Fax: +562 2624 1891
Email: thuechuraba@bosca.cl

Vitacura

Av. Vitacura 9085, Vitacura, Santiago.
Tel.: +562 2212 8600
Email: tvitacura@bosca.cl

Viña del Mar

Av. Libertad 1040, Esquina 11 1/2 norte, Viña del Mar.
Tel.: +569 5907 8951
Email: tvdm@bosca.cl

Rancagua

O'Carrol 11 Esq. Freire Local 5, Rancagua.
Tel.: +567 2242 6768
Email.: trancagua@bosca.cl

Concepción

Av. Arturo Prat 202, Concepción.
Tel.: +564 1223 5006
Email: tconcepcion@bosca.cl

San Pedro de la Paz

Av. Pedro Aguirre Cerda 1055, Local 22 C. Comercial Versluys, San Pedro de la Paz, Concepción
Tel: +564 1228 3824
Email: t2concepcion@bosca.cl

Temuco

Av. Alemania 0715, Temuco.
Tel.: +564 5226 3906
Email: ttemuco@bosca.cl

Puerto Varas

Centro comercial Doña Ema, Ruta 225 Km 1,5, Local 44, Camino a Ensenada, Puerto Varas.
Tel.: +569 5409 8763
Email.: tdaptovaras@bosca.cl

Puerto Montt

Caletera Presidente Ibáñez 328, Local A. Puerto Montt.
Tel.: +566 5231 3214
Email.: tptomontt@bosca.cl

Outlet

El Totoral 400, Quilicura, Santiago
Tel.: +569 9325 1987
Email.: ttotoral@bosca.cl